

PANNELLI DOCCIA

Shower panels



	PAG.
Aquastar Inox	66
Aquastar B/W	68
Mirror	71
Unda	73
Mini	74



AQUASTAR INOX

Pannello doccia **acciaio INOX** lucido o satinato, **5 uscite ANTICALCARE**, completo di termostatico. Possibilità di installazione a parete o ad angolo.

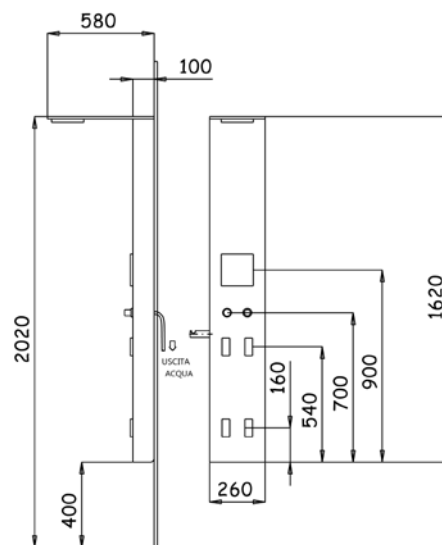
*Shower panel mirror or brushed **steel** with **5 output** and thermostatic mixer. Double version: wall or corner.*

*Panneau de douche en **acier inox** mat ou brillant avec **5 sorties** de l'eau et mitigeur thermostatique. Possibilité d'installation murale ou angle.*

*Duschpaneel aus mattem oder poliertem Edelstahl, **5 Auslässe**, mit Brausemischer. Wand- bzw. Eckausführung.*

*Panel de ducha en **acero inoxidable** satinado o brillante, **5 salidas**, con termostático. Posibilidad de instalación en pared o angular.*

Душевая панель из сатинированной или полированной нержавеющей стали с 5 выходами воды и термостатическим смесителем. Возможные настенная или угловая установка.



80050ACC

Acciaio lucido | Mirror steel

80050SAT

Acciaio satinato | Brushed steel

Versione ad angolo // Corner version



80050ACCANG

Acciaio lucido ad angolo
Mirror steel corner version

80050SATANG

Acciaio satinato ad angolo
Brushed steel corner version



Pressione di esercizio da 2-5 bar.
Miscelatore termostatico.
1 soffione 200x200 mm con doccia a caduta.
1 soffione laterale 150x150 mm.
1 cascata.
4 getti laterali 2,5x8 mm.
1 doccia.

*Operating pressure 2-5 bar.
Thermostatic mixer.
1 head shower 200x200 mm with rainfall.
1 side shower 150x150 mm.
1 waterfall.
4 side jets 2,5x8 mm.
1 hand shower.*

*Pression d'exercice 2-5 bar.
Mitigeur thermostatique.
Douche de tête 200x200 mm avec jet pluie.
1 jet latéral 150x150 mm.
1 jet cascade.
4 body sprays latéraux 2,5x8 mm.
1 douchette.*

*Betriebsdruck 2-5 Bar.
Thermostatischer Mixer.
Hauptdusche 200x200 mm mit Wasserfall.
1 laterale Wasserduese 150x150 mm.
1 Wasserfall.
4 laterale Wasserduesen 2,5x8 mm.
1 Handdusche.*

*Funcionamiento con 2-5 bar de presión.
Mezclador termostático.
1 rociador 200x200 mm, con llluvias.
1 ducha lateral 150x150 mm.
1 cascada.
4 duchas laterales 2,5x8 mm.
1 mango ducha.*

*Операционное давление бар 2-5.
Термостатический смеситель.
1 верхний душ 200x200 мм (дождь).
1 боковой душ 150x150 мм.
1 струя водопад.
4 боковые форсунки 2,5x8 мм.
1 ручной душ.*



AQUASTAR B/W

Pannello doccia **metacrilato 5 uscite ANTICALCARE**, completo di termostatico. Possibilità di installazione a parete o ad angolo.

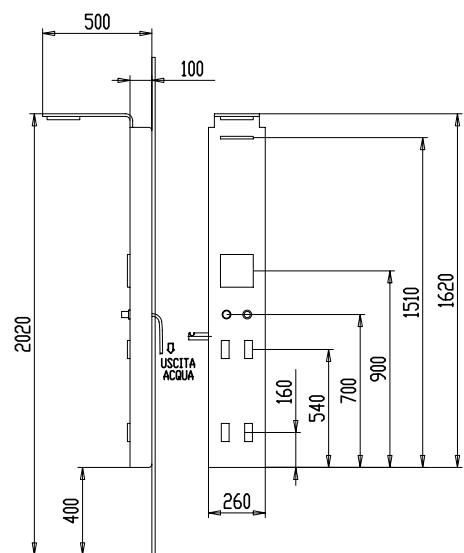
Methacrylate shower panel with **5 output** and thermostatic mixer. Double version: wall or corner.

Panneau de douche en **méthacrylate** avec **5 sorties** de l'eau et mitigeur thermostatique. Possibilité d'installation murale ou angle.

Duschpaneel aus **Metacrylat, 5 Auslässe**, mit Brausemischer. Wand- bzw. Eckausführung.

Panel de ducha **metacrilato** de **5 salidas**, con termostático. Posibilidad de instalación en pared o angular.

Душевая панель из метакрилата с выходами воды и термостатическим смесителем. Возможные настенная или угловая установка.



80050CRNE

Nero | Black

80050CRBI

Bianco | White

Versione ad angolo // Corner version



80050CRNEANG

Nero ad angolo | Black corner version

80050CRBIANG

Bianco ad angolo | White corner version

** PERSONALIZZAZIONI SU RICHIESTA // CUSTOMIZING ON REQUEST*

Pressione di esercizio da 2-5 bar.
 Miscelatore termostatico.
 1 soffione 150x150 mm con doccia a caduta.
 1 soffione laterale 150x150 mm.
 1 cascata.
 4 getti laterali 2,5x8 mm.
 1 doccia.

*Operating pressure 2-5 bar.
 Thermostatic mixer.
 1 head shower 150x150 mm with rainfall.
 1 side shower 150x150 mm.
 1 waterfall.
 4 side jets 2,5x8 mm.
 1 hand shower*

*Pression d'exercice 2-5 bar.
 Mitigeur thermostatique.
 Douche de tête 150x150 mm avec jet pluie.
 1 jet latéral 150x150 mm.
 1 jet cascade.
 4 body sprays latéraux 2,5x8 mm.
 1 douchette.*

*Betriebsdruck 2-5 Bar.
 Thermostatischer Mixer.
 Hauptdusche 150x150 mm mit Wasserfall.
 1 laterale Wasserduese 150x150 mm.
 1 Wasserfall.
 4 laterale Wasserduesen 2,5x8 mm.
 1 Handdusche.*

*Funcionamiento con 2-5 bar de presión.
 Mezclador termostático.
 1 rociador 150x150 mm, con lluvias.
 1 ducha lateral 150x150 mm.
 1 cascada.
 4 duchas laterales 2,5x8 mm.
 1 mango ducha.*

*Операционное давление бар 2-5.
 Термостатический смеситель.
 1 верхний душ 150x150 мм (дождь).
 1 боковой душ 150x150 мм.
 1 струя водопад.
 4 боковые форсунки 2,5x8 мм.
 1 ручной душ.*





MIRROR

Pannello doccia esterno in **acciaio INOX lucido "super mirror"**, **3 uscite**, completo di termostatico.

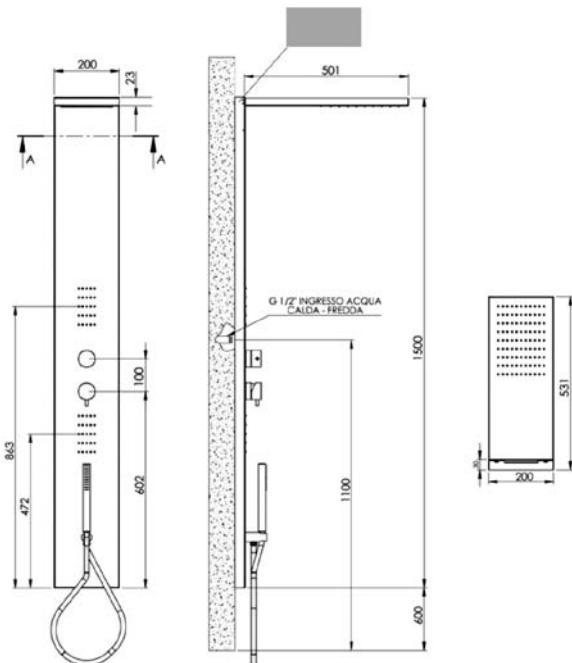
*External shower panel made with **super mirror stainless steel**, **3 outputs** and thermostatic mixer.*

*Panneau de douche externe en **acier brillant "super mirror"** avec **3 sorties** et mitigeur thermostatique.*

*Externe **Edelstahl "super mirror"**, **3 Auslässe**, mit Thermostat-Brausebatte.*

*Panel de ducha externa en **acero brillante "super mirror"** con **3 salidas** y mezclador termostático.*

*Душевая панель из блестящей нержавеющей стали с **3 выходами** воды и термостатическим смесителем.*



80041ACC

Acciaio lucido super mirror
Super mirror stainless steel



UNDA

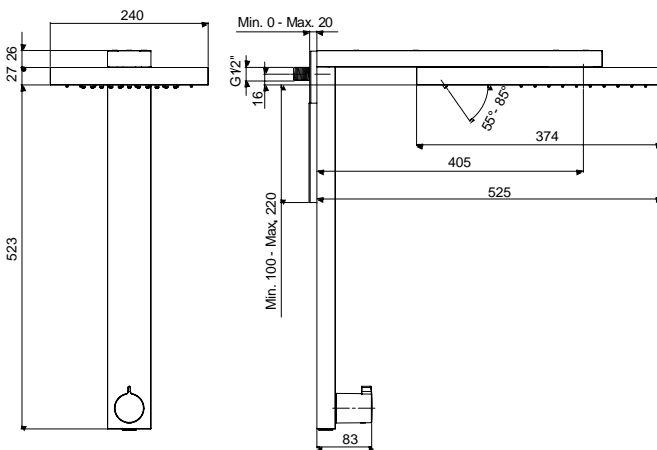
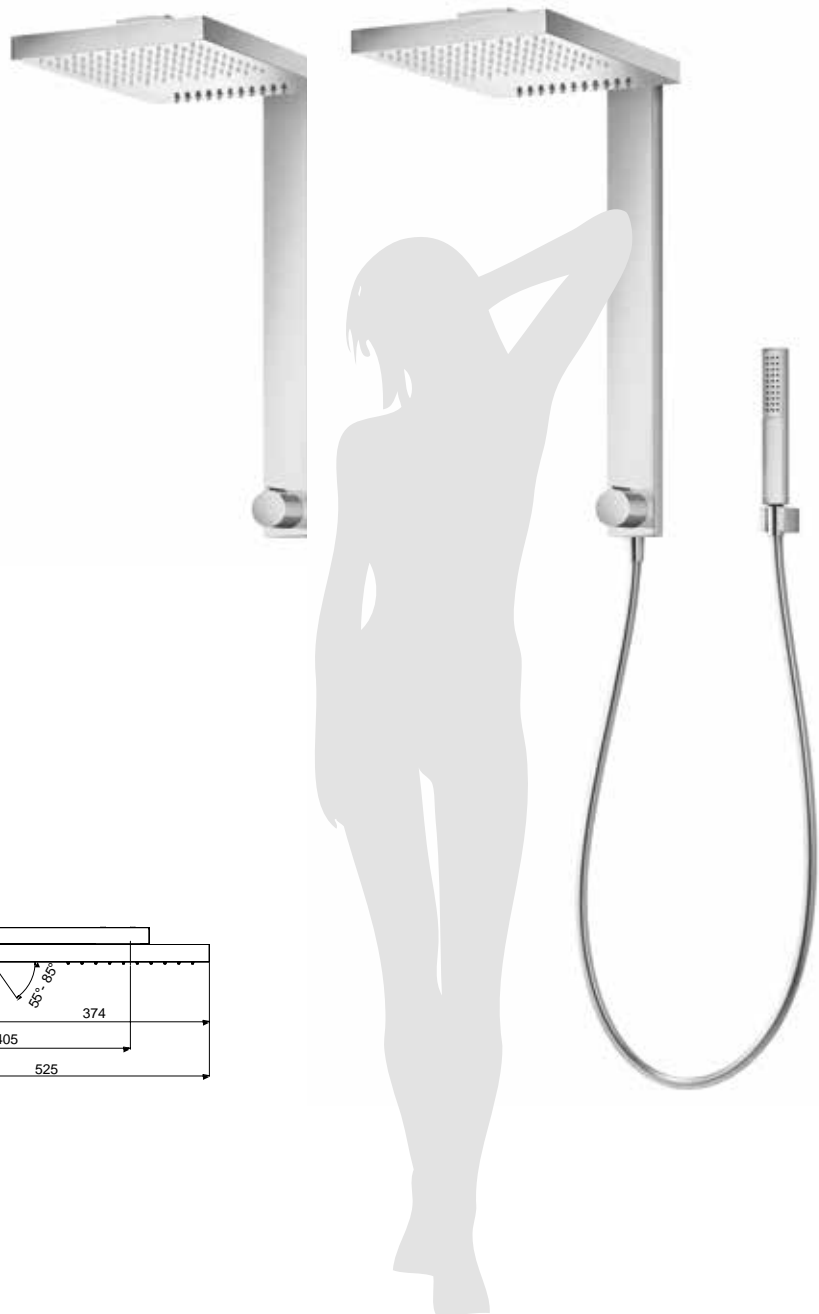
Mini pannello doccia in acciaio INOX lucido "super mirror", 2 o 3 funzioni, con deviatore.
Per installazione con gruppo esterno o incasso (non fornito).

*Super mirror polished stainless steel Mini shower panel, 2 or 3 functions with diverter.
For installations with external or recessed assembly (not supplied).*

*Mini panneau de douche en acier "super mirror" 2 ou 3 fonctions avec inverseur.
Pour installation avec montage externe ou encastré (non fourni).*

*Mini Duschplatte in poliertem Edelstahl - "superspiegel" 2 oder 3 funktionen mit diverter.
Für den Einbau mit externer oder eingelassener Montage (nicht geliefert).*

*Mini panel de ducha pulido de acero inoxidable super mirror 2-3 funciones con el desviador.
Para la instalacion con montaje externo o empotrado (no suministrado).*



UNDA 2 **80044ACC2**

Acciaio lucido | Mirror steel
Pioggia/wave | Rain/wave

UNDA 3 **80044ACC3**

Acciaio lucido | Mirror steel
Pioggia/wave/doccia | Rain/wave/handshower

MINI

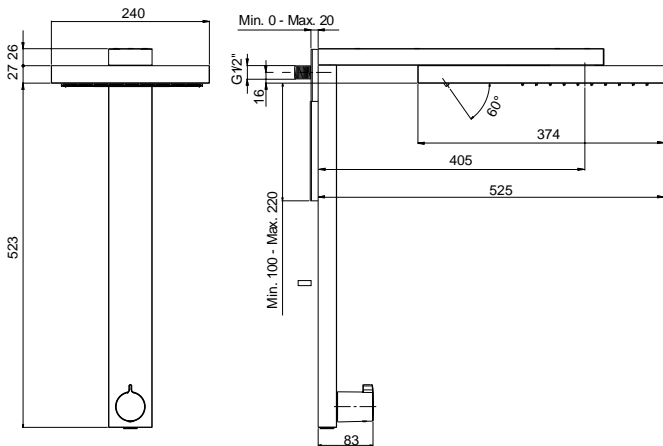
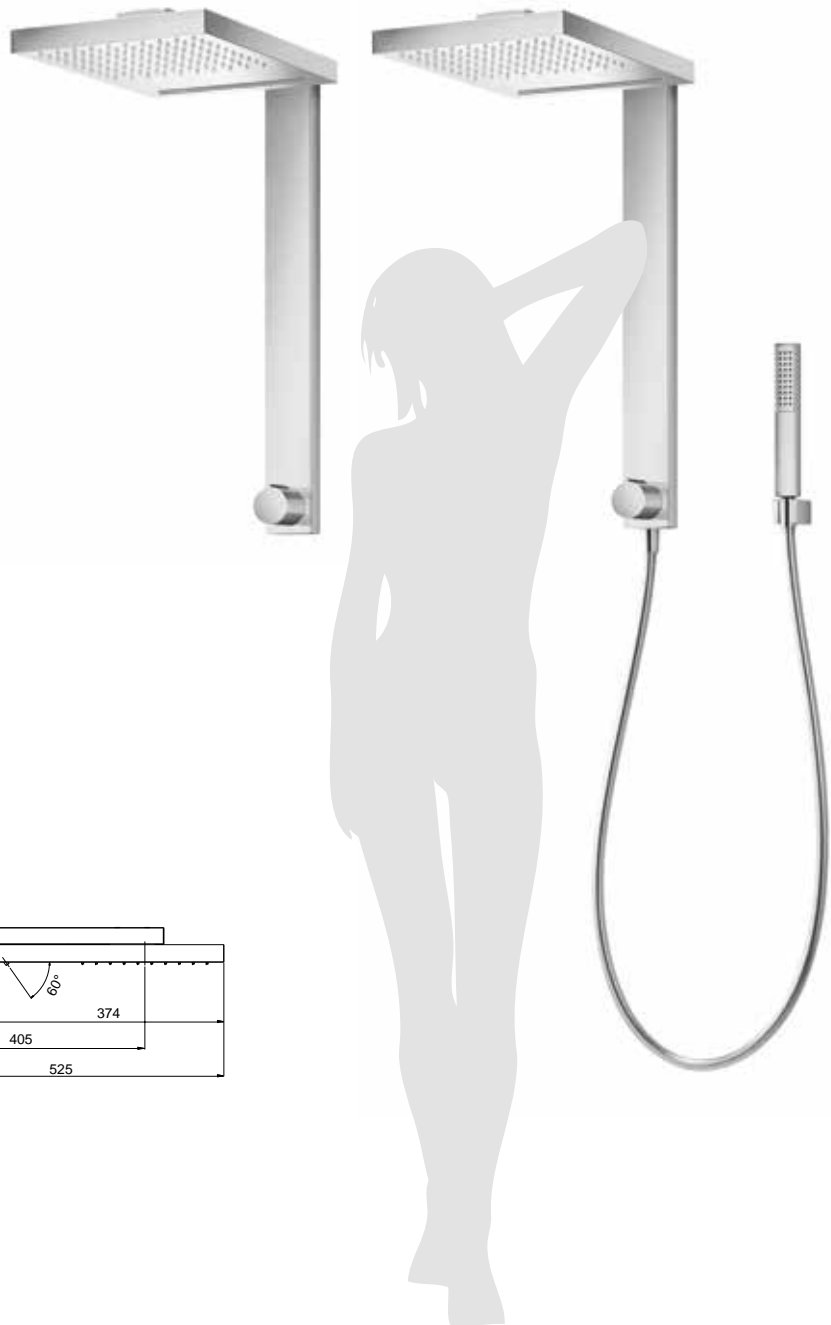
Mini pannello doccia in **acciaio INOX lucido "super mirror"**, 2 o 3 funzioni, con deviatore.
Per installazione con gruppo esterno o incasso (non fornito).

Super mirror polished stainless steel Mini shower panel, 2 or 3 functions with diverter.
For installations with external or recessed assembly (not supplied).

Mini panneau de douche en **acier "super mirror"** 2 ou 3 fonctions avec inverseur.
Pour installation avec montage externe ou encastré (non fourni).

Mini Duschplatte in poliertem **Edelstahl - "superspiegel"** 2 oder 3 funktionen mit diverter.
Für den Einbau mit externer oder eingelassener Montage (nicht geliefert).

Mini panel de ducha pulido de **acero inoxidable super mirror** 2-3 funciones con el desviador.
Para la instalacion con montaje externo o empotrado (no suministrado).

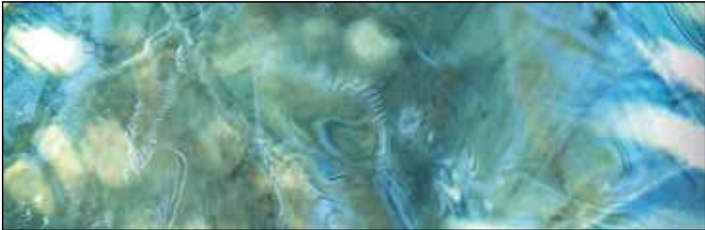


MINI 2 80043ACC2

Acciaio lucido | Mirror steel
Pioggia/cascata | Rain/cascade

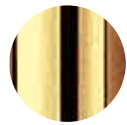
MINI 3 80043ACC3

Acciaio lucido | Mirror steel
Pioggia/cascata/doccia | Rain/cascade/handshower



Finiture speciali - *Special finishing*

Finiture speciali su richiesta:
Special finishing on request:



OR Oro // Gold



VO Vecchio Ottone // Old Brass



VR Vecchio Rame // Old Copper



NS Nickel Spazzolato // Satin Nickel



NE Nero // Black

Sugli articoli in finitura speciale si potrebbero presentare delle imperfezioni, dovute al tipo di lavorazione
Please kindly note that on items in special finishing you may have imperfections due to the type of machining.