

● KIT PRESA ACQUA + MINI TONDA

Kit presa acqua Ø 32 mm in **ottone** cromato con portadoccia e rosone Ø 55 mm 1/2" M x 1/2" M. Completa di doccia MINI TONDA in **ottone** cromato con flessibile doppia aggraffatura con attacco conico girevole, lunghezza 150 cm. Necessità dell'installazione di un rubinetto per apertura/chiusura e miscelazione acqua.

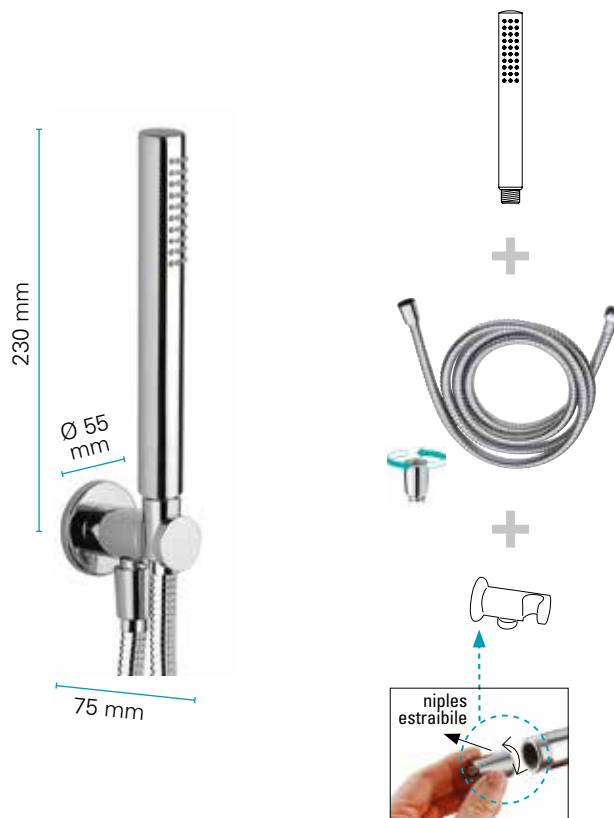
Shower kit including **brass** water supply Ø 32 mm with shower holder and rosette Ø 55 mm, brass hand shower MINI TONDA and double interlock flexible hose with swivel conical connection, length 150 cm. Requires of the installation of a tap for closing / opening and mixing water.

Kit de douche incluant prise murale en **laiton** Ø 32 mm avec porte douchette et rosace Ø 55 mm, douchette en **laiton** MINI TONDA et flexible double agrafage avec raccord tournant conique, longueur 150 cm. On a besoin de l'installation d'un robinet pour l'ouverture/fermeture de l'eau et le mélange.

Dusche kit mit Wandanschlussbogen Ø 32 mm aus **Messing**, Brausehalter und Wandrosette Ø 55 mm, Handbrause aus **Messing** MINI TONDA und schlauch mit doppeltem Falz und drehbarem kegelförmigem Anschluss, Länge 150 cm. Müssen einer wasserhahn zum öffnen/schliessen und mischen von wasser installieren.

Kit de ducha con toma de agua de **latón** Ø 32 mm con soporte y roseton Ø 55 mm, mango ducha de **latón** MINI TONDA y flexo de doble engatillado con tuerca cónica giratoria, largo 150 cm. Necesidad de un grifo para abrir el l'agua para cerrar y mezclar.

Душевой гарнитур включающий латунный настенный держатель с шланговым подключением Ø 32 мм и розеткой Ø 55 мм, латунный ручной душ MINI TONDA и шланг с двойным фальцеванием и поворотным коническим соединением, 150 см длиной.



56241CR

OTTONE BRASS



■ KIT PRESA ACQUA + MINI QUADRA

Kit presa acqua quadra in **ottone** cromato con portadoccia e rosone 1/2" M x 1/2" M. Completa di doccia MINI QUADRA in **ottone** cromato con flessibile doppia aggraffatura con attacco conico girevole, lunghezza 150 cm. Necessita dell'installazione di un rubinetto per apertura/chiusura e miscelazione acqua.

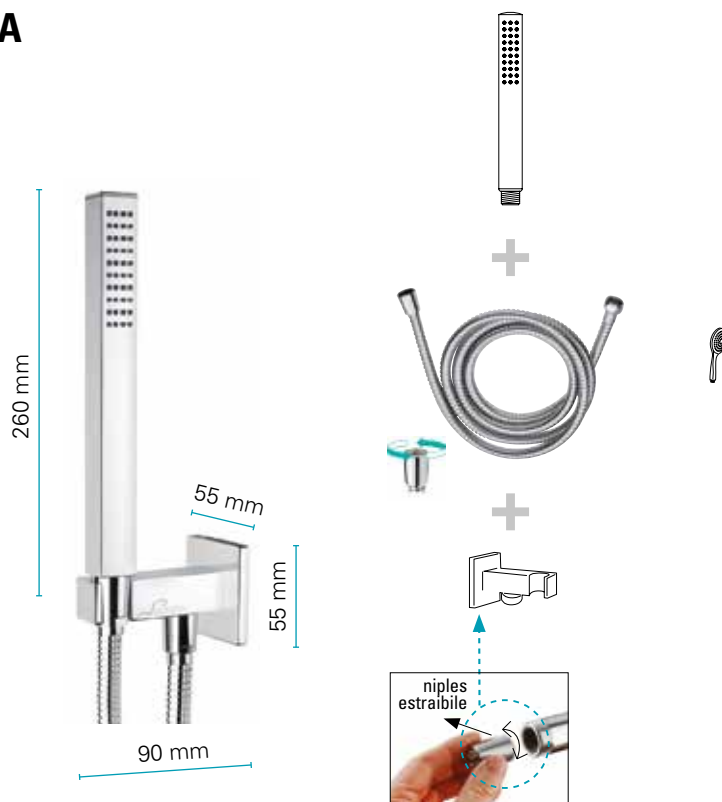
Shower kit including **brass** water supply with shower holder and rosette, **brass** hand shower MINI QUADRA and double interlock flexible hose with swivel conical connection, length 150 cm. Requires of the installation of a tap for closing / opening and mixing water.

Kit de douche incluant prise murale en **laiton** avec porte douchette et rosace, douchette en **laiton** MINI QUADRA et flexible double agrafage avec raccord tournant conique, longueur 150 cm. On a besoin de l'installation d'un robinet pour l'ouverture/fermeture de l'eau et le mélange.

Dusche kit mit Wandanschlussbogen aus **Messing**, Brausehalter und Wandrosette, Handbrause aus **Messing** MINI QUADRA und schlauch mit doppeltem Falz und drehbarem kegelförmigem Anschluss, Länge 150 cm. Müssen einer wasserhahn zum öffnen/schliessen und mischen von wasser installieren.

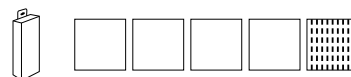
Kit de ducha con toma de agua de **latón** con soporte y roseton, mango ducha de **latón** MINI QUADRA y flexo de doble engatillado con tuerca cónica giratoria, largo 150 cm. Necesidad de un grifo para abrir el l'agua para cerrar y mezclar.

Душевой гарнитур включающий латунный настенный держатель с шланговым подключением и розеткой, латунный ручной душ MINI QUADRA и шланг с двойным фальцеванием и поворотным коническим соединением, 150 см длиной.



56200CR

OTTONE BRASS



● KIT PRESA ACQUA + STICK

Kit presa acqua Ø 32 mm in **ottone** cromato con portadoccia e rosone Ø 55 mm 1/2" M x 1/2" M. Completa di doccia STICK in **ABS** con flessibile doppia aggiratura con attacco conico girevole, lunghezza 150 cm. Necessita dell'installazione di un rubinetto per apertura/chiusura e miscelazione acqua.

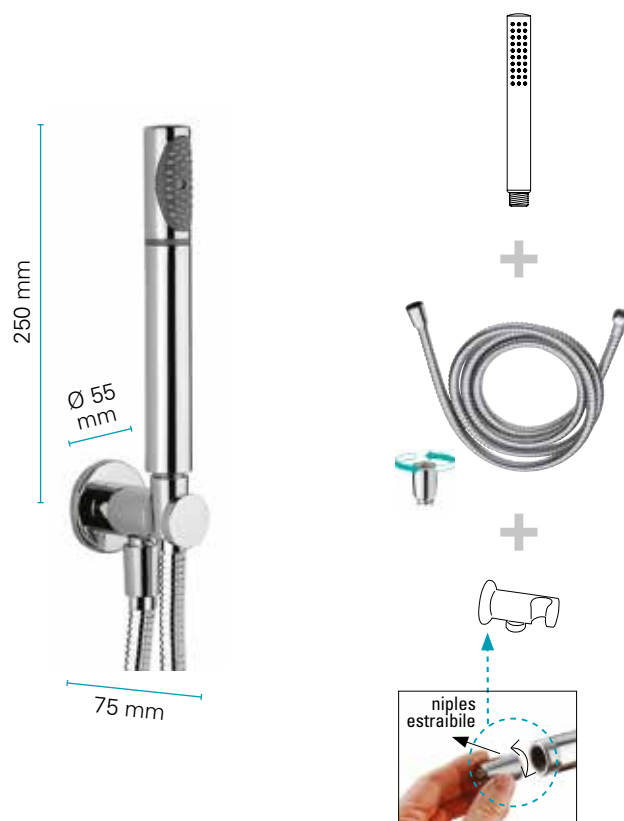
Shower kit including **brass** water supply Ø 32 mm with shower holder and rosette Ø 55 mm, **ABS** hand shower STICK and double interlock flexible hose with swivel conical connection, length 150 cm. Requires the installation of a tap for closing /opening and mixing water.

Kit de douche incluant prise murale en **laiton** Ø 32 mm avec porte douchette et rosace Ø 55 mm, douchette en **ABS** STICK et flexible double agrafage avec raccord tournant conique, longueur 150 cm. On a besoin de l'installation d'un robinet pour l'ouverture/fermeture de l'eau et le mélange.

Dusche kit mit Wandanschlussbogen Ø 32 mm aus **Messing**, Brausehalter und Wandrosette Ø 55 mm, Handbrause aus **ABS** STICK und schlauch mit doppeltem Falz und drehbarem kegelförmigem Anschluss, Länge 150 cm. Müssen einer wasserhahn zum öffnen/schliessen und mischen von wasser installieren.

Kit de ducha con toma de agua de **latón** Ø 32 mm con soporte y roseton Ø 55 mm, mango ducha de **ABS** STICK y flexo de doble engatillado con tuerca cónica giratoria, largo 150 cm. Necesidad de un grifo para abrir el l'agua para cerrar y mezclar.

Душевой гарнитур включающий латунный настенный держатель с шланговым подключением Ø 32 мм и розеткой Ø 55 мм, пластиковый ручной душ STICK и шланг с двойным фальцеванием и поворотным коническим соединением, 150 см длиной.



56130CR

■ KIT PRESA ACQUA + CUBE

Kit presa acqua quadra in **ottone** cromato con portadoccia e rosone 1/2" M x 1/2" M. Completa di doccia CUBE in **ABS** con flessibile doppia aggiratura con attacco conico girevole, lunghezza 150 cm. Necessita dell'installazione di un rubinetto per apertura/chiusura e miscelazione acqua.

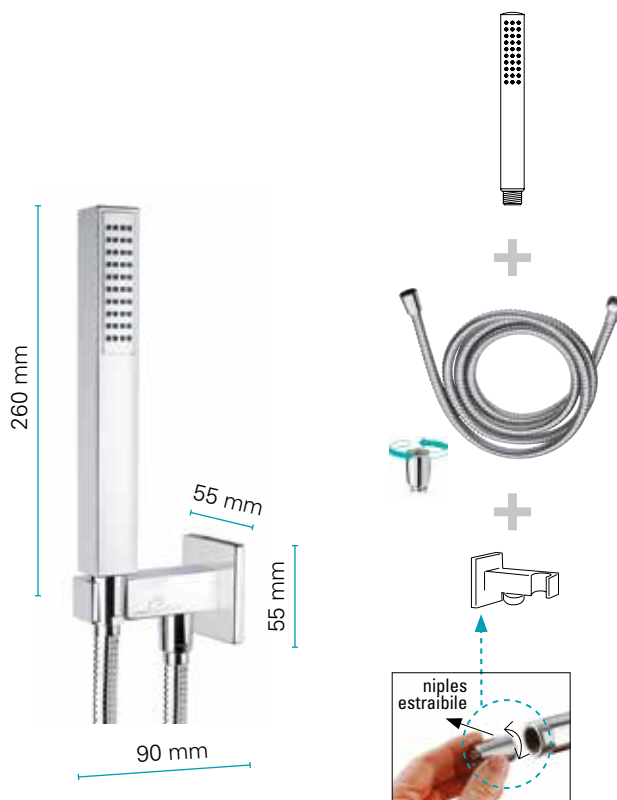
Shower kit including **brass** water supply with shower holder and rosette, **ABS** hand shower CUBE and double interlock flexible hose with swivel conical connection, length 150 cm. Requires of the installation of a tap for closing /opening and mixing water.

Kit de douche incluant prise murale en **laiton** avec porte douchette et rosace, douchette en **ABS** CUBE et flexible double agrafage avec raccord tournant conique, longueur 150 cm. On a besoin de l'installation d'un robinet pour l'ouverture/fermeture de l'eau et le mélange.

Dusche kit mit Wandanschlussbogen aus **Messing**, Brausehalter und Wandrosette, Handbrause aus **ABS** CUBE und schlauch mit doppeltem Falz und drehbarem kegelförmigem Anschluss, Länge 150 cm. Müssen einer wasserhahn zum öffnen/schliessen und mischen von wasser installieren.

Kit de ducha con toma de agua de **latón** con soporte y roseton, mango ducha de **ABS** CUBE y flexo de doble engatillado con tuerca cónica giratoria, largo 150 cm. Necesidad de un grifo para abrir el l'agua para cerrar y mezclar.

Душевой гарнитур включающий латунный настенный держатель с шланговым подключением и розеткой, пластиковый ручной душ CUBE и шланг с двойным фальцеванием и поворотным коническим соединением, 150 см длиной.



56185CR

● KIT PRESA ACQUA + STICK

Kit presa acqua Ø 34 mm in **ABS** cromato con portadoccia e rosone Ø 60 mm 1/2" M x 1/2" M. Completa di doccia STICK in **ABS** con flessibile doppia aggraffatura con attacco conico girevole, lunghezza 150 cm. Necessita dell'installazione di un rubinetto per apertura/chiusura e miscelazione acqua.

*Shower kit including **ABS** water supply Ø 34 mm with shower holder and rosette Ø 60 mm, **ABS** hand shower **STICK** and double interlock flexible hose with swivel conical connection, length 150 cm. Requires of the installation of a tap for closing /opening and mixing water.*

*Kit de douche incluant prise murale en **ABS** Ø 34 mm avec porte douchette et rosace Ø 60 mm, douchette en **ABS** **STICK** et flexible double agrafage avec raccord tournant conique, longueur 150 cm. On a besoin de l'installation d'un robinet pour l'ouverture/fermeture de l'eau et le mélange.*

*Dusche kit mit Wandanschlussbogen Ø 34 mm aus **ABS**, Brausehalter und Wandrosette Ø 60 mm, Handbrause aus **ABS** **STICK** und schlauch mit doppeltem Falz und drehbarem kegelförmigem Anschluss, Länge 150 cm. Müssen einer wasserhahn zum öffnen/schliessen und mischen von wasser installieren.*

*Kit de ducha con toma de agua de **ABS** Ø 34 mm con soporte y roseton Ø 60 mm, mango ducha de **ABS** **STICK** y flexo de doble engatillado con tuerca cónica giratoria, largo 150 cm. Necesidad de un grifo para abrir el l'agua para cerrar y mezclar.*

*Душевой гарнитур включающий пластиковый настенный держатель с шланговым подключением Ø 34 мм и розеткой Ø 60 мм, пластиковый ручной душ **STICK** и шланг с двойным фальцеванием и поворотным коническим соединением, 150 см длиной.*

56132CR



● KIT PRESA ACQUA + TOCE

Kit presa acqua Ø 34 mm in **ABS** cromato con portadoccia e rosone Ø 60 mm 1/2" M x 1/2" M. Completa di doccia TOCE con flessibile doppia aggraffatura con attacco conico girevole, lunghezza 150 cm. Necessita dell'installazione di un rubinetto per apertura/chiusura e miscelazione acqua.

*Shower kit including **ABS** water supply Ø 34 mm with shower holder and rosette Ø 60 mm, **ABS** shut off **TOCE** and double interlock flexible hose with swivel conical connection, length 150 cm. Requires of the installation of a tap for closing /opening and mixing water.*

*Kit de douche incluant prise murale en **ABS** Ø 34 mm avec porte douchette et rosace Ø 60 mm, douchette d'arrêt en **ABS** **TOCE** et flexible double agrafage avec raccord tournant conique, longueur 150 cm. On a besoin de l'installation d'un robinet pour l'ouverture/fermeture de l'eau et le mélange.*

*Dusche kit mit Wandanschlussbogen Ø 34 mm aus **ABS**, Brausehalter und Wandrosette Ø 60 mm, Brause mit Abschaltssystem aus **ABS** **TOCE** und schlauch mit doppeltem Falz und drehbarem kegelförmigem Anschluss, Länge 150 cm. Müssen einer wasserhahn zum öffnen/schliessen und mischen von wasser installieren.*

*Kit de ducha con toma de agua de **ABS** Ø 34 mm con soporte y roseton Ø 60 mm, mango con pulsante de cierre de **ABS** **TOCE** y flexo de doble engatillado con tuerca cónica giratoria, largo 150 cm. Necesidad de un grifo para abrir el l'agua para cerrar y mezclar.*

*Душевой гарнитур включающий пластиковый настенный держатель с шланговым подключением Ø 34 мм и розеткой Ø 60 мм, пластиковый ручной душ **TOCE** и шланг с двойным фальцеванием и поворотным коническим соединением, 150 см длиной.*

56999CR



● KIT PRESA ACQUA + RENO (2 getti)

Kit presa acqua ON/OFF in **ottone** cromato con portadoccia e rosone Ø 55 mm 1/2" M x 1/2" M. Completa di doccia RENO con flessibile doppia aggraffatura con attacco conico girevole, lunghezza 150 cm.

*Shower kit including **brass** water supply with ON/OFF system, shower holder and rosette Ø 55 mm, **ABS** shut off **RENO** and double interlock flexible hose with swivel conical connection, length 150 cm.*

*Kit de douche incluant prise murale en **laiton** avec système ON/OFF, porte douchette et rosace Ø 55 mm, douchette d'arrêt en **ABS** **RENO** et flexible double agrafage avec raccord tournant conique, longueur 150 cm.*

*Dusche kit mit Wandanschlussbogen Ø 32 mm aus **Messing** mit system ON/OFF, Brausehalter und Wandrosette Ø 55 mm, Brause mit **ABS** chaltssystem **RENO** und schlauch mit doppeltem Falz und drehbarem kegelförmigem Anschluss, Länge 150 cm.*

*Kit de ducha con toma de agua de **laton** sistema ON/OFF con soporte y roseton Ø 55 mm, ducha con pulsante de cierre de **ABS** **RENO** y flexo de doble engatillado con tuerca cónica giratoria, largo 150 cm.*

*Душевой гарнитур включающий латунный настенный держатель с шланговым подключением, розеткой Ø 55 мм и клапаном ON/OFF, ручной душ **RENO** и шланг с двойным фальцеванием и поворотным коническим соединением, 150 см длиной.*

56876CRK



CLOSE



OPEN



● KIT PRESA ACQUA + EUFRATE (in ottone)

Kit presa acqua ON/OFF in **ottone** cromato con portadoccia e rosone Ø 55 mm 1/2" M x 1/2" M. Completa di doccia EUFRATE con flessibile doppia aggraffatura con attacco conico girevole, lunghezza 100 cm.

*Shower kit including **brass** water supply with ON/OFF system, shower holder and rosette Ø 55 mm, **brass** shut off EUFRATE and double interlock flexible hose with swivel conical connection, length 100 cm.*

*Kit de douche incluant prise murale en **laiton** avec système ON/OFF, porte douchette et rosace Ø 55 mm, douchette d'arrêt en **laiton** EUFRATE et flexible double agrafage avec raccord tournant conique, longueur 100 cm.*

*Dusche kit mit Wandanschlussbogen Ø 32 mm aus **Messing** mit system ON/OFF, Brausehalter und Wandrosette Ø 55 mm, Brause mit Abschaltsystem EUFRATE und schlauch mit doppeltem Falz und drehbarem kegelförmigem Anschluss, Länge 100 cm.*

*Kit de ducha con toma de agua de **laton** sistema ON/OFF con soporte y roseton Ø 55 mm, ducha con pulsante de cierre EUFRATE y flexo de doble engatillado con tuerca cónica giratoria, largo 100 cm.*

Душевой гарнитур включающий латунный настенный держатель с шланговым подключением, розеткой Ø 55 мм и клапаном ON/OFF, латунный ручной душ EUFRATE и шланг с двойным фальцеванием и поворотным коническим соединением, 100 см длиной.

56890CRK



■ KIT PRESA ACQUA + ADIGE (in ottone)

Kit presa acqua ON/OFF in **ottone** cromato con portadoccia e rosone Ø 55 mm 1/2" M x 1/2" M. Completa di doccia ADIGE con flessibile doppia aggraffatura con attacco conico girevole, lunghezza 100 cm.

*Shower kit including **brass** water supply with ON/OFF system, shower holder and rosette Ø 55 mm, **brass** shut off ADIGE and double interlock flexible hose with swivel conical connection, length 100 cm.*

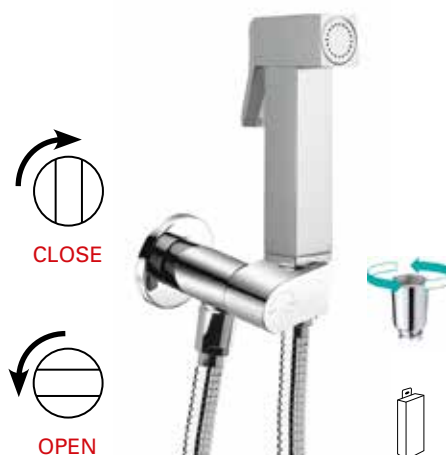
*Kit de douche incluant prise murale en **laiton** avec système ON/OFF, porte douchette et rosace Ø 55 mm, douchette d'arrêt en **laiton** ADIGE et flexible double agrafage avec raccord tournant conique, longueur 100 cm.*

*Dusche kit mit Wandanschlussbogen Ø 32 mm aus **Messing** mit system ON/OFF, Brausehalter und Wandrosette Ø 55 mm, Brause mit Abschaltsystem ADIGE und schlauch mit doppeltem Falz und drehbarem kegelförmigem Anschluss, Länge 100 cm.*

*Kit de ducha con toma de agua de **laton** sistema ON/OFF con soporte y roseton Ø 55 mm, ducha con pulsante de cierre ADIGE y flexo de doble engatillado con tuerca cónica giratoria, largo 100 cm.*

Душевой гарнитур включающий латунный настенный держатель с шланговым подключением, розеткой Ø 55 мм и клапаном ON/OFF, латунный ручной душ ADIGE и шланг с двойным фальцеванием и поворотным коническим соединением, 100 см длиной.

56888CRK



● KIT PRESA ACQUA CON MISCELATORE + RENO (in ABS 2 getti)

Kit presa acqua in **ottone** cromato a miscelazione, con portadoccia. Completa di doccia RENO in ABS con flessibile doppia aggraffatura con attacco conico girevole, lunghezza 100 cm.

*Shower kit water supply in chromed **brass** with ON/OFF system. Along with wall bracket handshower. ABS shut off RENO with double interlock flexible hose with swivel conical connection, length 100 cm.*

*Kit de douche avec prise murale en **laiton** avec system ON/OFF, plus porte douchette. Avec ABS douchette RENO, flexible double agrafage avec raccord tournant conique, longueur 100 cm.*

*Dusche kit mit Wandanschlussbogen aus **Messing** mit system ON/OFF. ABS Dusche RENO und schlauch mit doppeltem Falz und drehbarem kegelförmigem Anschluss, Länge 100 cm.*

*Kit de ducha con toma de agua de **laton** sistema ON/OFF con soporte. ABS ducha RENO y flexo de doble engatillado con tuerca cónica giratoria, largo 100 cm.*

52876CRK

