

SGABELLO DOCCIA SHOWER STOOL

Sgabello in metacrilato utilizzabile all'interno del box doccia per supporto nella pulizia degli arti inferiori o come piano d'appoggio all'esterno del box doccia e/o vasca.

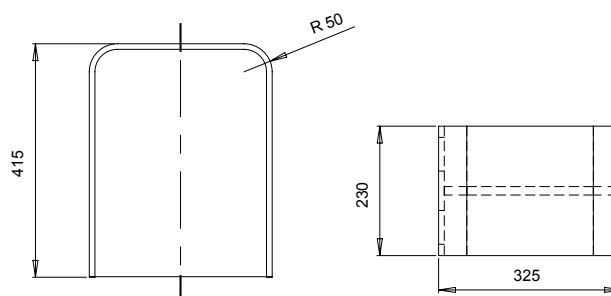
Methacrylate stool to be used inside the shower for an easier washing of the legs or outside the shower and/or bathtub as a shelf.

Tabouret en méthacrylate à utiliser dans la douche comme aide dans le nettoyage des membres inférieurs ou comme étagère en dehors de la douche et / ou de la baignoire.

Metacrylat-Hocker. Er kann in der Dusche als Hilfe zum Waschen der Beine oder als Auflagefläche außerhalb der Dusche bzw. der Wanne benutzt werden.

Taburete en metacrilato para uso en la ducha como ayuda en la limpieza de las extremidades inferiores o como una plataforma fuera de la ducha y / o bañera.

Стул из метакрилата для использования в душе как поддержкой в очистке нижних конечностей или в качестве полки для души/ванной.



50160VT

Trasparente | Transparent



PULIZIA

Sporco secco (polvere): consigliamo uno straccio inumidito con acqua.

Sporco grasso/unto: consigliamo la pulizia con una spugna bagnata con acqua e detersivo neutro (privo di abrasivi) e quindi con panno inumidito con acqua.

Evitare l'uso di detersivi contenenti solventi e/o alcool etilico.

CLEANING

Dry dirt (dust): we recommended a wet cloth.

Grease/oil dirt: we recommended to wipe first with a lightwashing liquid (not aggressive) and then with a wet cloth.

Avoid detergents containing solvents and/or ethyl alcohol.

SELLA

Accessorio di grande funzionalità in metacrilato da posizionare con il semplice appoggio a cavallo sulla parete fissa del box doccia senza necessità di forature. Funzione a doppio uso: internamente dispone di vani portaoggetti e/o portasapone ed esternamente portaaccappatoio.

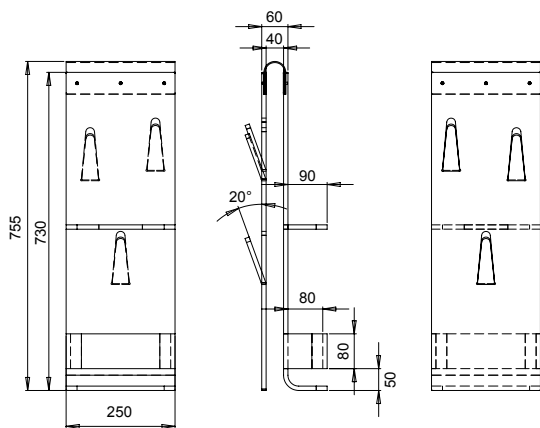
Extremely useful accessory made of methacrylate to be placed by simply laying it astraddle of the fix shower wall without any holes. Double use: inside it has various soap and/or object trays, outside a bathrobe hanger.

Accessoire en méthacrylate qui offre une grosse fonctionnalité et qui se place simplement sur la paroi fixe de la cabine de douche sans la percer. Double usage: à l'intérieur compartiments porte-objets ou/ et porte-savon et à l'extérieur porte-peignoir.

Zweckmäßiges Zubehör aus Metacrylat, das einfach rittlings auf die feste Duschwand ohne Bohrungen gelegt wird. Doppelte Funktion: Innen verfügt er über Seifen- und Objekthalter und außen über einen Bademantelhalter.

Accesorio en metacrilato que ofrece una gran funcionalidad y que se instala en la pared fija de la ducha sin necesidad de taladrar. Función de doble uso: internamente tiene compartimentos y / o jabonera y externamente ganchos para tunicas.

Очень функциональный аксессуар из метакрилата для установки без дыр верхом на неподвижной стене душевой кабины. Двойное применение: внутри имеет лоток и/или мыльницу и внаружи вешалку для халат.



50060VT

Trasparente | Transparent



PULIZIA

Sporco secco (polvere): consigliamo uno straccio inumidito con acqua.

Sporco grasso/unto: consigliamo la pulizia con una spugna bagnata con acqua e detersivo neutro (privo di abrasivi) e quindi con panno inumidito con acqua.

Evitare l'uso di detersivi contenenti solventi e/o alcool etilico.

CLEANING

Dry dirt (dust): we recommended a wet cloth.

Grease/oil dirt: we recommended to wipe first with a lightwashing liquid (not aggressive) and then with a wet cloth. Avoid detergents containing solvents and/or ethyl alcohol.

PORTAOGGETTI

Porta oggetti per box doccia appendibile.
Hanging shower caddy.



50070VT

30x9x45 cm



TERGIVETRO

Tergivetro.
Shower wiper.



50090VT

27x19 cm

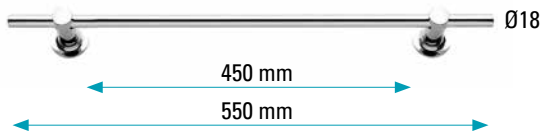
TERGIDOC CIA

Tergivetro e piatto doccia.
Wipers for shower.



50095VT

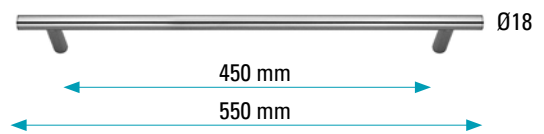
27x19 cm



ACCB201 PORTASALVIETTE

ACCB202 APPENDINO

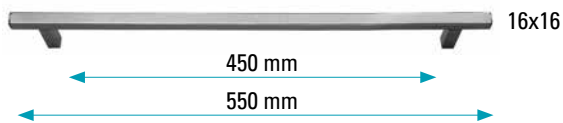
ACCB203 PORTAROTOLO



ACCB101 PORTASALVIETTE

ACCB102 APPENDINO

ACCB103 PORTAROTOLO



ACCB301 PORTASALVIETTE

ACCB302 APPENDINO

ACCB303 PORTAROTOLO

