

● **cod. 66165CR**

Gruppo classico.
Interasse 160 mm.

*Classic group.
Interaxis distance 160 mm.*



● **cod. 66133CR**

Gruppo monocomando esterno per colonna.
Interasse 150 mm.

*Mixer for columns.
Interaxis distance 150 mm.*



● **cod. 66133CRS**

Gruppo monocomando esterno per saliscendi.
Interasse 150 mm.

*Mixer for sliding bar.
Interaxis distance 150 mm.*



● **cod. 66134CR**

Gruppo monocomando moderno da fusione per colonna. Interasse 150 mm.

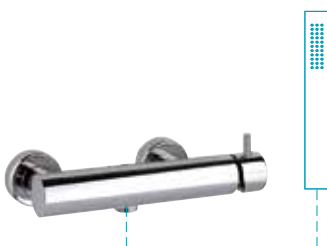
*Mixer for modern columns.
Interaxis distance 150 mm.*



● **cod. 66134CRS**

Gruppo monocomando moderno da fusione per saliscendi. Interasse 150 mm.

*Mixer for modern sliding bar.
Interaxis distance 150 mm.*



● **cod. 66135CR**

Gruppo monocomando esterno per colonne. Interasse 150 mm.

*Mixer for columns
Interaxis distance 150 mm.*



● **cod. 66135CRS**

Gruppo monocomando esterno per saliscendi.
Interasse 150 mm.

*Mixer for sliding bar.
Interaxis distance 150 mm.*



■ **cod. 66131CR**

Monocomando da barra quadro per colonna.
Interasse 150 mm.

*Square mixer for columns.
Interaxis distance 150 mm.*



■ **cod. 66131CRS**

Monocomando da barra quadro per saliscendi.
Interasse 150 mm.

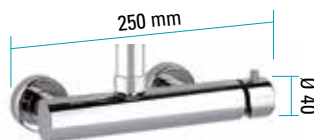
*Square mixer for sliding bar.
Interaxis distance 150 mm.*



● **cod. 66132CR**

Monocomando da barra tondo per colonna.
Interasse 150 mm.

*Round mixer for columns.
Interaxis distance 150 mm.*



● **cod. 66132CRS**

Monocomando da barra tondo per saliscendi.
Interasse 150 mm.

*Round mixer for sliding bar.
Interaxis distance 150 mm.*



● **cod. 66400CR**

Termostatico MINIMAL con deviatore
integrato tondo per colonna.
Interasse 150 mm.

*MINIMAL thermostatic mixer with
integrated diverter for column.
Interaxis distance 150 mm.*



Rubinetti disponibili abbinabili alle COLONNE e SALISCENDI
Available taps for COLUMNS and SLIDING BARS

● **cod. 66401CRINF**

Termostatico MINIMAL con uscita inferiore per saliscendi. Interasse 150 mm.

MINIMAL thermostatic mixer with lower output for sliding bar. Interaxis distance 150 mm.



● **cod. 66100CR**

Termostatico tondo da barra con deviatore integrato per colonna. Interasse 150 mm.

Round thermostatic mixer with integrated diverter for columns. Interaxis distance 150 mm.



■ **cod. 66300CR**

Termostatico quadro da barra con deviatore integrato per colonna. Interasse 150 mm.

Square thermostatic mixer with integrated diverter for columns. Interaxis distance 150 mm.



Cartucce - Cartridges



CORPO TERMOSTATICO TORNITO DA BARRA DI OTTONE CROMATO DI NOSTRA PRODUZIONE. FACILITÀ E SEMPLICITÀ DI SOSTITUZIONE CARTUCCIA. SI RACCOMANDA DI ESTRARRE LA CARTUCCIA CON LA MANOPOLA MONTATA PER EVITARE DI PERDERE LA TARATURA // CHROMED THERMOSTATIC BODY, BRASS BAR TURNED, OF OUR PRODUCTION. EASY REPLACEMENT OF THE CARTRIDGE.

cod. 65300CR

Cartuccia termostatica completa di maniglia cromata.

Thermostatic valve with chrome handle.



cod. 65301CR

Cartuccia termostatica minimal completa di maniglia cromata.

Thermostatic valve with chrome handle.



cod. 65302CR

Cartuccia termostatica completa di maniglia cromata.

Thermostatic valve with chrome handle.



cod. 65304CR

Cartuccia termostatica minimal completa di maniglia cromata.

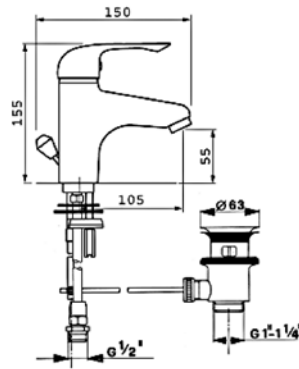
Thermostatic valve with chrome handle.



● LAVABO CLASSICO

Miscelatore monocomando lavabo con scarico.
Single lever wash basin mixer with pop-up waste.

* Finiture speciali su richiesta // *Special finishing on request*



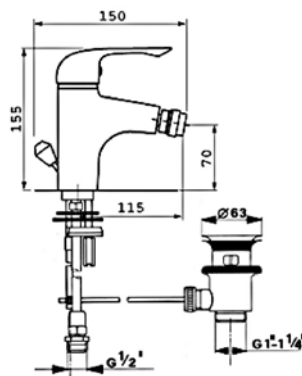
67LAVCL



● BIDET CLASSICO

Miscelatore monocomando bidet con scarico.
Single lever bidet mixer with pop-up waste.

* Finiture speciali su richiesta // *Special finishing on request*



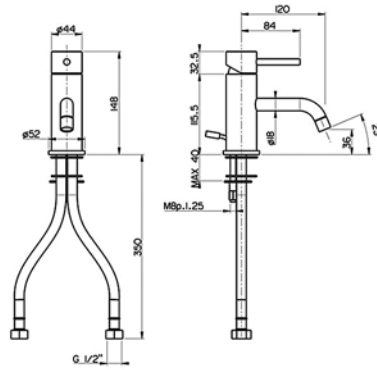
67BIDCL



LAVABO MINIMAL

Miscelatore monocomando lavabo con scarico.
Single-lever wash basin mixer with pop-up waste.

* Finiture speciali su richiesta // Special finishing on request



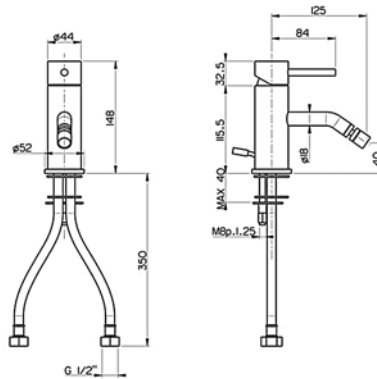
67LAVMIN



BIDET MINIMAL

Miscelatore monocomando bidet con scarico.
Single-lever bidet mixer with pop-up waste.

* Finiture speciali su richiesta // Special finishing on request



67BIDMIN

